

## Schneideplatten / Schlachtplatten

aus POLYSTONE® D (PE-HMW)

POLYSTONE® D ist ein hochmolekulares Polyethylen, das sich durch gute mechanische Eigenschaften wie Kratz- bzw. Schneidfestigkeit und sehr gute Säurebeständigkeit auszeichnet. Der Werkstoff findet in Industriezweigen wie der Schlachthaus - Lebensmittel und Getränkeindustrie Anwendung.



### FARBE:

POLYSTONE® D gibt es in verschiedenen Farbausführungen: Natur, Schwarz, Marmoriert, Rot, Gelb, Grün, Sonderfarben

### BESONDERE EIGENSCHAFTEN:

- Gute Mechanische Eigenschaften
- Sehr verschleiß-,schneid- und kratzfest
- Physiologisch unbedenklich
- Nahezu keine Feuchtigkeitsaufnahme
- Säure- und alkalibeständig
- Gute Gleiteigenschaften

Lebensmittelrechtliche Zulassung  
( FDA, EPA )

**ACHTUNG**

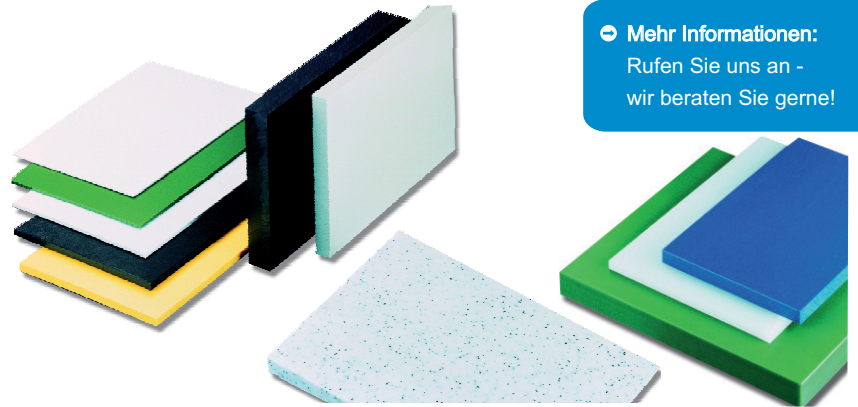
## aus POLYSTONE® D microbloc (PE - HMW antimikrobiell)

POLYSTONE® D microbloc ist ein modifizierter Polyethylen Werkstoff mit antimikrobieller Wirkung, der für den direkten und wiederholten Kontakt mit Lebensmitteln geeignet ist.

FARBE: Natur, Sonderfarben

### BESONDERE EIGENSCHAFTEN

- Antimikrobielle Wirkung gegen Bakterien, Viren, Schimmel, Hefen, Pilze und Algen
- Gute Chemikalienbeständigkeit
- Sehr verschleiß-,schneid- und kratzfest
- Gute Gleiteigenschaften



➤ Mehr Informationen:  
Rufen Sie uns an -  
wir beraten Sie gerne!

Lebensmittelrechtliche Zulassung (FDA, EPA)

Werkstoff	Ø mm	Format mm	Farbe
POLYSTONE D	8 - 200	auf Anfrage	<input type="checkbox"/> <input type="checkbox"/> <input type="checkbox"/> <input type="checkbox"/> <input type="checkbox"/> <input type="checkbox"/>
POLYSTONE D microbloc	8 - 200	auf Anfrage	<input type="checkbox"/>

### FERTIGUNGSMÖGLICHLEITEN:

Tafeln, Zuschnitte, Fertigteile laut Zeichnung

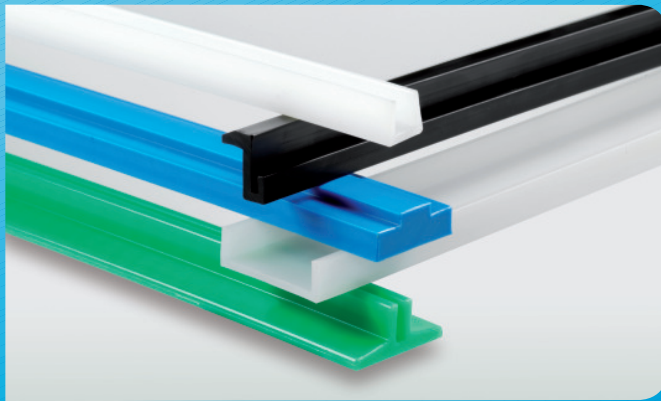
### ANWENDUNGSBEREICHE:

- Fleischereibedarf
- Lebensmittelindustrie
- Getränkeindustrie
- Gastronomie
- Molkerei- und Milchwirtschaft

## Profile

aus POLYSTONE® M (PE-UHMW)

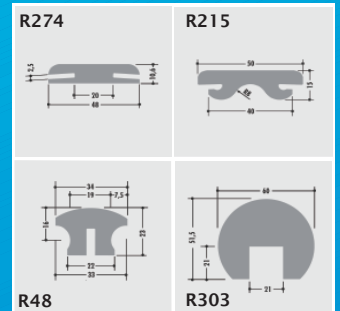
In Maschinen und Anlagen der Antriebs- und Fördertechnik wo große Verschleiß- und Abriebsbeanspruchungen auftreten werden unsere Profile aus POLYSTONE M eingesetzt. Der Werkstoff zeichnet sich durch hervorragende Gleiteigenschaften und extreme Verschleißfestigkeiten aus und hat sich in vielen technischen Anwendungen etabliert.



Auszug unserer  
Schlachthausprofile →

Qualitäten:

- M - natur
- M - schwarz
- M - grün



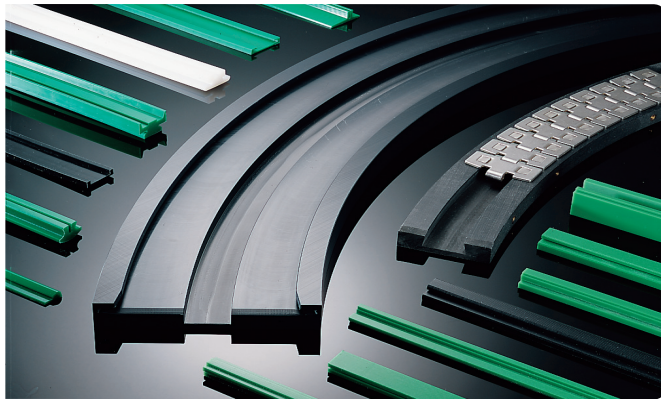
Darüber hinaus können wir Ihnen jedes andere Profil mit dem von Ihnen gewünschten Querschnitt fertigen!

## Kettenführungen

aus POLYSTONE® M & MR (PE-UHMW)

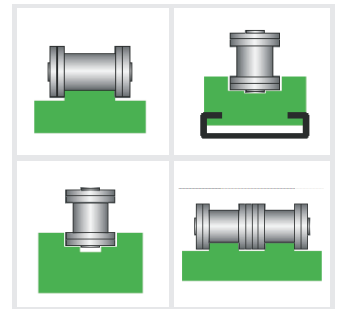
Wir liefern Kurven-, Riemen-, und Kettenführungen inklusive passendem Stahl C - Profil auf hohem technischem Niveau.

Standardprofile: A, A2, B, C, CA1, CB, CC, CCG, FC, RC uvm.



Qualitäten:

- M - natur
- M & MR - grün
- M & MR - schwarz



Auch Sonderfräisungen!  
→ Senden Sie uns Ihre Anfrage inklusive Skizze!

Mehr zum Thema Gleit- und Förderelemente unter: [www.mertl-kunststoff.com](http://www.mertl-kunststoff.com)

Die **Mertl Kunststoffe GmbH** ist auf die spanabhebende Herstellung individueller, kundenspezifischer Fertigteile nach Kundenzeichnungen aus sämtlichen Technischen Kunststoffen spezialisiert!

→ Senden Sie uns Ihre Anfrage!



**MERTL Kunststoffe GmbH**

Kellau 152 | 5431 Kuchl | Austria

Tel.: +43 (0) 6244 6185 - 0 | Fax: +43 (0) 6244 7317

info@mertl-kunststoff.com | [www.mertl-kunststoff.com](http://www.mertl-kunststoff.com)

