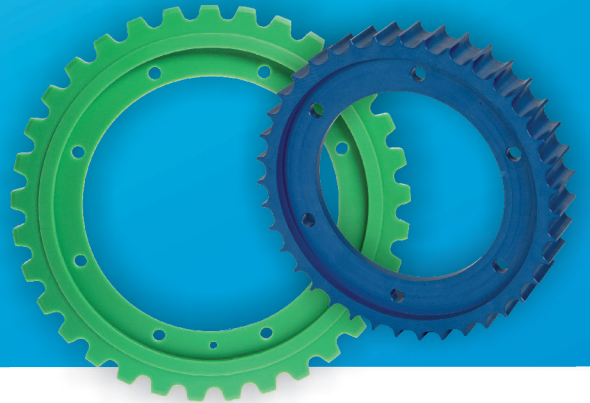


Fertigteile aus Kunststoff

Wussten Sie schon ...?

... dass die Produktpalette der Mertl Kunststoffe GmbH neben Halbzeugen (Rund-Hohl-Flachstäbe, Platten und Profile) auch die spanabhebende Herstellung individueller, kundenspezifischer Fertigteile nach Kundenzeichnung aus sämtlichen Technischen- und Hochleistungskunststoffen umfasst?

Drehen - Fräsen - Schneiden - Stanzen - Bohren



Unsere Werkstoffe

Technische Kunststoffe

- POLYSTONE® / PE-UHMW
- POLYSTONE®P / PP
- SUSTAMID®6 / PA 6
- SUSTAMID®6 G / PA 6 G
- SUSTAMID®6.6 / PA 6.6
- SUSTAMID®12 / PA 12
- SUSTAGLIDE®
- SUSTARIN® / POM
- SUSTADUR®PET / PET
- TROVIDUR® / PVC
- PUR, PC, PMMA

Hochleistungs Kunststoffe

- DUROSTONE® / Glasfaser- Kunststoffe
- LIGNOSTONE® / Kunstharzpressholz
- HGW / BaumwollHartGewebe
- HP / HartPapier
- PTFE / Teflon
- PEEK
- Keramik, Glimmer

➤ **Mehr Informationen:**
 Rufen Sie uns an -
 wir beraten Sie gerne!

... und viele mehr !



➤ **Fertigteile nach Zeichnung**

Schicken Sie uns Ihre Anfrage mit Zeichnung und Stückzahl!
 Gerne unterbreiten wir Ihnen ein für Sie kostenloses detailliertes Angebot!

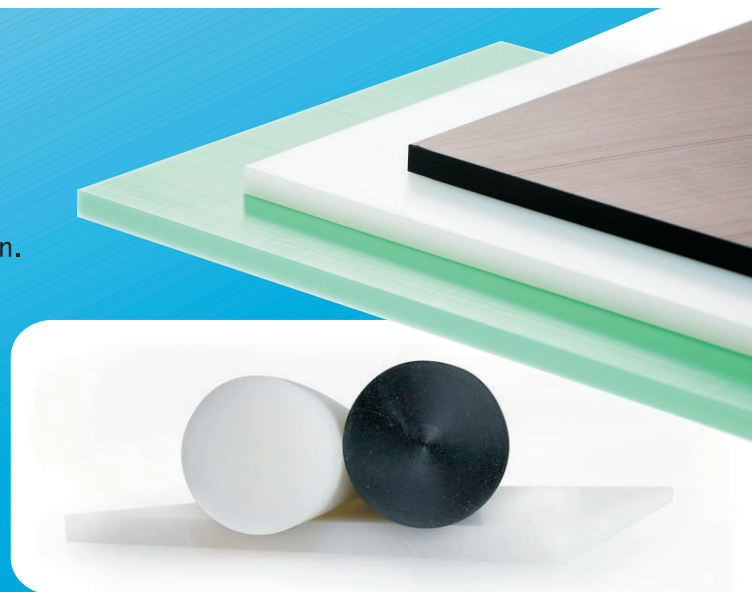
ACHTUNG

Halbzeuge & Zuschnitte

Wir liefern Rund- Hohl- Flachstäbe, Platten und Profile aus sämtlichen Technischen- und Hochleistungskunststoffen.

- PE - UHMW, PE - HMW, PE - HD, PP, PVC, PA 6,
- PA 6 G, PA 6.6, PA 12, POM-C, PET, PEEK, PVDF,
- PTFE, PC, PMMA, PUR, HP, HGW, GFK uvm.

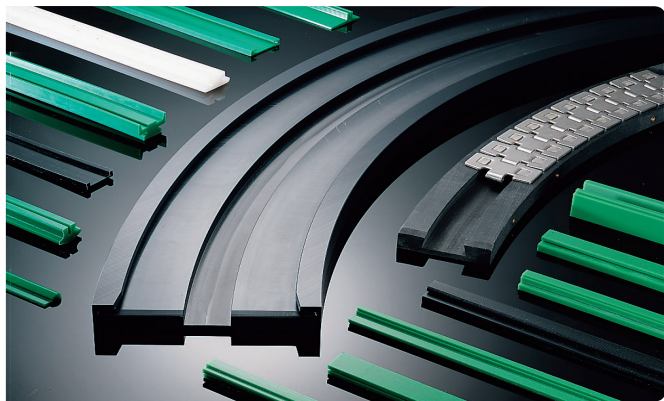
Rundstababschnitte und Plattenzuschnitte werden maßgenau und rasch geliefert.



Kettenführungen

aus POLYSTONE® M & MR (PE-UHMW)

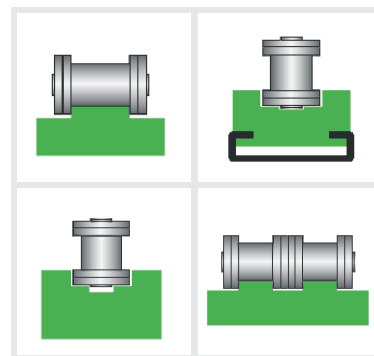
Wir liefern Kurven-, Riemen-, und Kettenführungen inklusive passendem Stahl C - Profil auf hohem technischem Niveau.



Standardprofile: A, A2, B, C, CA1, CB, CC, CCG, FC, RC uvm.

Qualitäten:

- M - natur
- M & MR - grün
- M & MR - schwarz



Auch Sonderfräsungen!

→ Senden Sie uns Ihre Anfrage inklusive Skizze!

Mehr zum Thema Gleit- und Förderelemente unter: www.mertl-kunststoff.com

Die Mertl Kunststoffe GmbH ist auf die spanabhebende Herstellung individueller, kundenspezifischer Fertigteile nach Kundenzeichnungen aus sämtlichen Technischen Kunststoffen spezialisiert!

→ Senden Sie uns Ihre Anfrage!



MERTL Kunststoffe GmbH

Kellau 152 | 5431 Kuchl | Austria

Tel.: +43 (0) 6244 6185 - 0 | Fax: +43 (0) 6244 7317

info@mertl-kunststoff.com | www.mertl-kunststoff.com

